



NOTICE PIECES DE RECHANGE

MACHINE PROJECTION VOIE SECHE

ADX 80 DIESEL

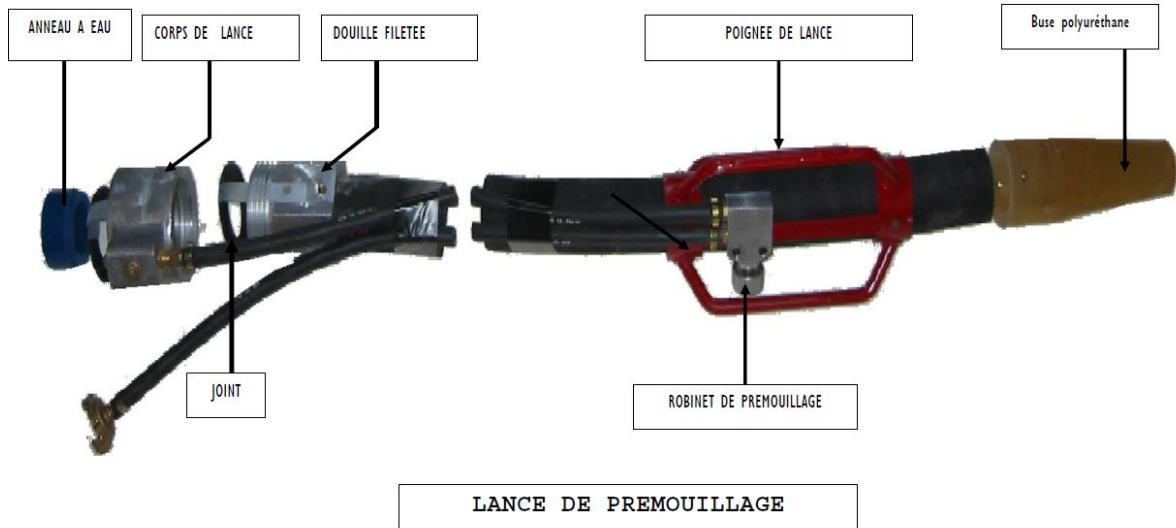


ZA – RUE DES DIAMANTS - 38280 VILLETTE D'ANTHON

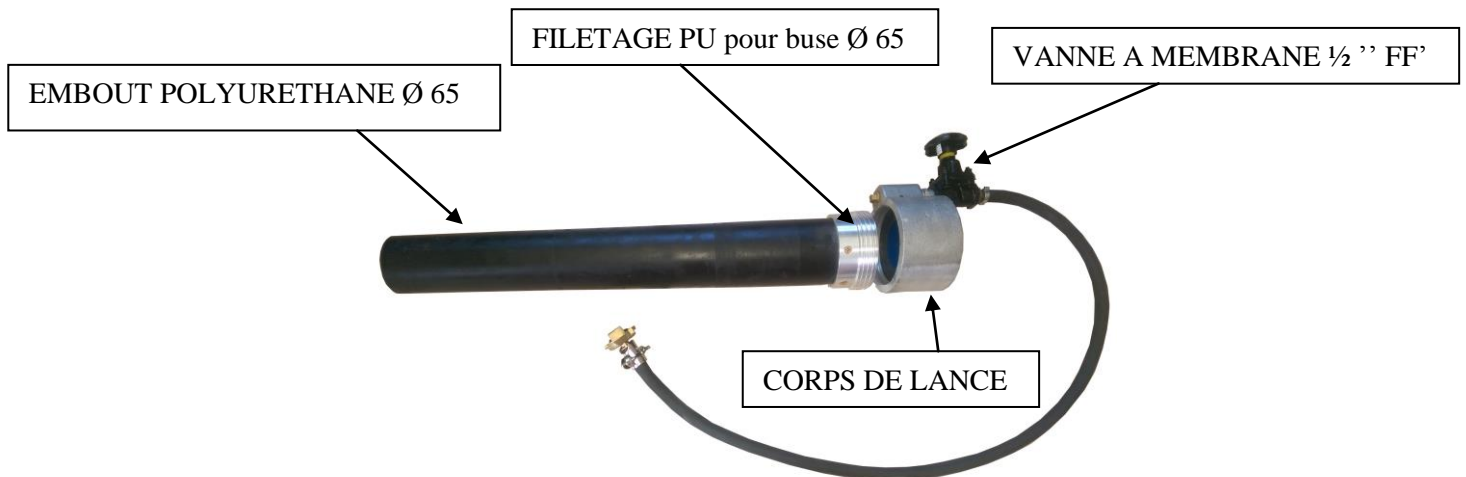
Tél. : 04 72 02 40 00 - Fax : 04 72 02 41 12

Mail : addax-gun@wanadoo.fr - www.addax-gunite.com

LANCE DE PREMOUILLAGE



LANCE COURTE



PIECES D'USURE



DISQUE ACIER ASC



COLLIER 4''



JOINT CAOUTCHOUC INFERIEUR



ROTOR ASC



JOINT CAOUTCHOUC SUPERIEUR

COUDE & CONE DE SORTIE

Cône fonte de sortie ϕ 65



Insertion cone Ø 65

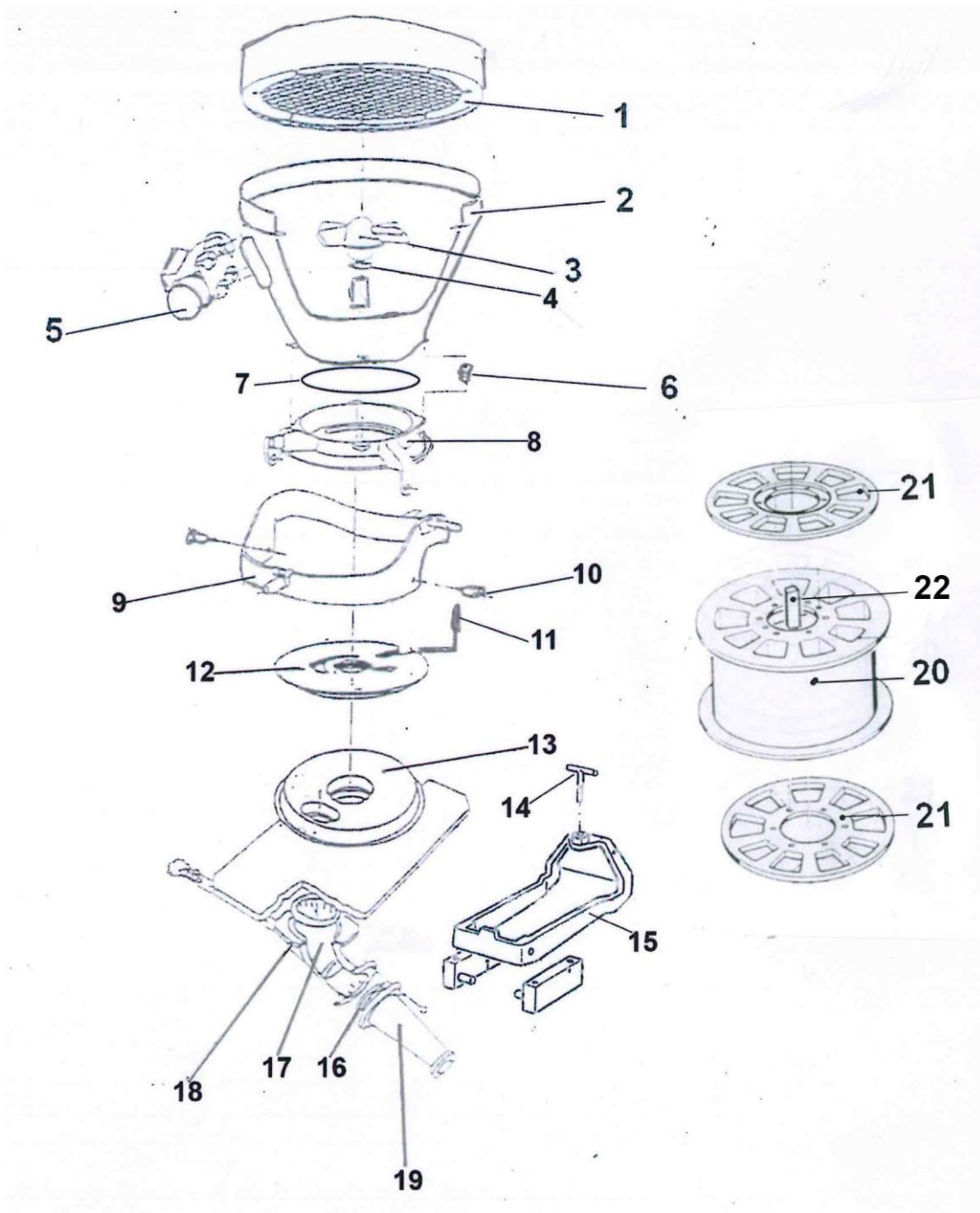


COUDE FONTE



Insertion coude

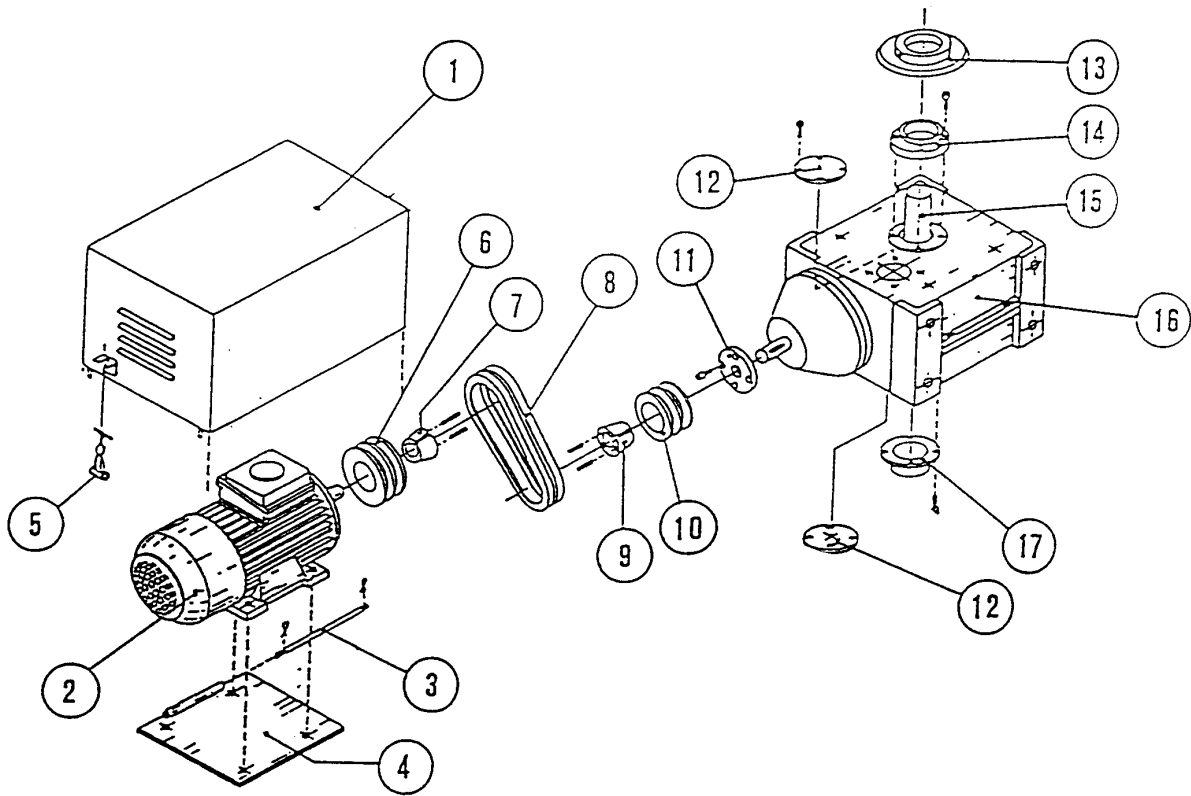






ENSEMBLE PROJECTION

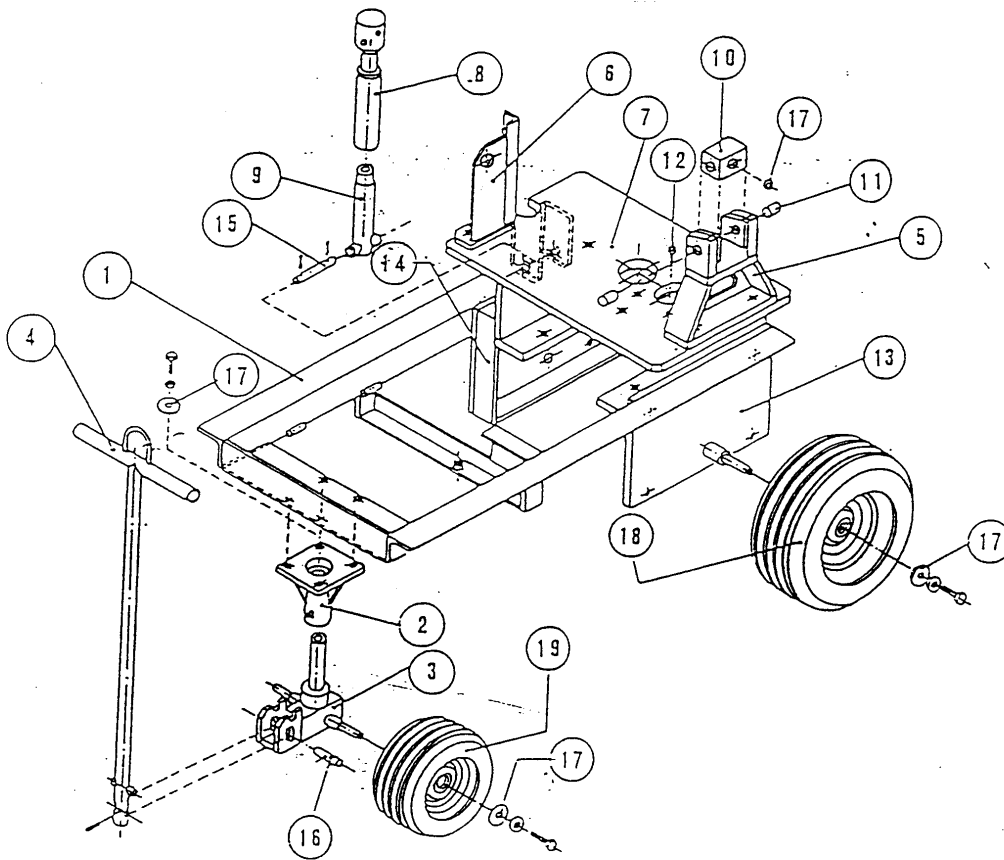
POS	DESCRIPTION	REF
1	Réhausse	R27260
2	Trémie	T29267
3	Etoile malaxeuse	E14260
4	Joint en caoutchouc étoile malaxeuse	J 19109
5	Vibreux électrique	9B021-0000005
6	Silembloc	SILEM 5035
7	Joint de trémie	JOINT TR
8	Plaque de serrage	P25297
9	Anneau de serrage.....	A10317
10	Axe d'articulation plaque de serrage.....	A 10320
11	Manette de décolmatage	MANET DECOL 80
12	Joint supérieur en caoutchouc.....	J19124
13	Joint inférieur en caoutchouc.....	J19125
14	Vis de tension étrier	V31249
15	Etrier de serrage	ART0061
16	Insertion Cône en caoutchouc.....	I18108
17	Insertion Coude en caoutchouc.....	I18109
18	Coude de sortie	C12350
19	Cône de sortie Ø 65	C12355
20	Rotor ASC.....	A111-01002000
21	Disque acier ASC.....	J13199
22	Carré d'entraînement étoile ADX80.....	C12393





ENSEMBLE MOTORISATION

POS	DESCRIPTION	REF
1	Capot moteur diésel	10.127
2	Moteur diesel HATZ	50.001-002
3	Plaque moteur	10.103
4	Axe plaque moteur	10.121
5	Crochet en caoutchouc fixation carter	50.1012
6	Poulie Embrayage	50.020
7	Bague conique	50.023-024
8	Courroie	50.022
9	Bague conique	50.023
10	Poulie	50.021
11	Couvercles arbre entrée	10.104 B
12	Couvercles réducteur	50.104 A
13	Couvercles arbre sortie	50.104 E
14	Couvercles	10.104 D
15	Arbre réducteur	10.113
16	Réducteur	50.009
17	Couvercles inférieur	10.104 C
18	Manivelle	22.148





ENSEMBLE CHASSIS

POS	DESCRIPTION	REF
1	Chassis	C 12286
2	Support axe rotation	S 28162
3	Support pivotant roues AV	S 28160
4	Timon	T 29167
5	Point fixe	S 28323
6	Buttoir	B 11329
7	Plaque d'assise	P 25321
8	Vis de serrage	A110-11100000
9	Ecrou de serrage	A110-11200000
10	Carré point fixe	C 12305
11	Axe carré point fixe	A 10334
12	Axe étrier	A 11321
13	Support roue AR gauche	S 28159
14	Support roue AR droite	S 28158
15	Axe vis de serrage	A110-12200000
16	Axe du timon	A 10333
18	Roue pneumatique avant	A9007-0000001
19	Roue pneumatique arrière	A9007-0000002