

ADDAX

PIECES DE RECHANGE

MACHINE PROJECTION VOIE SECHE

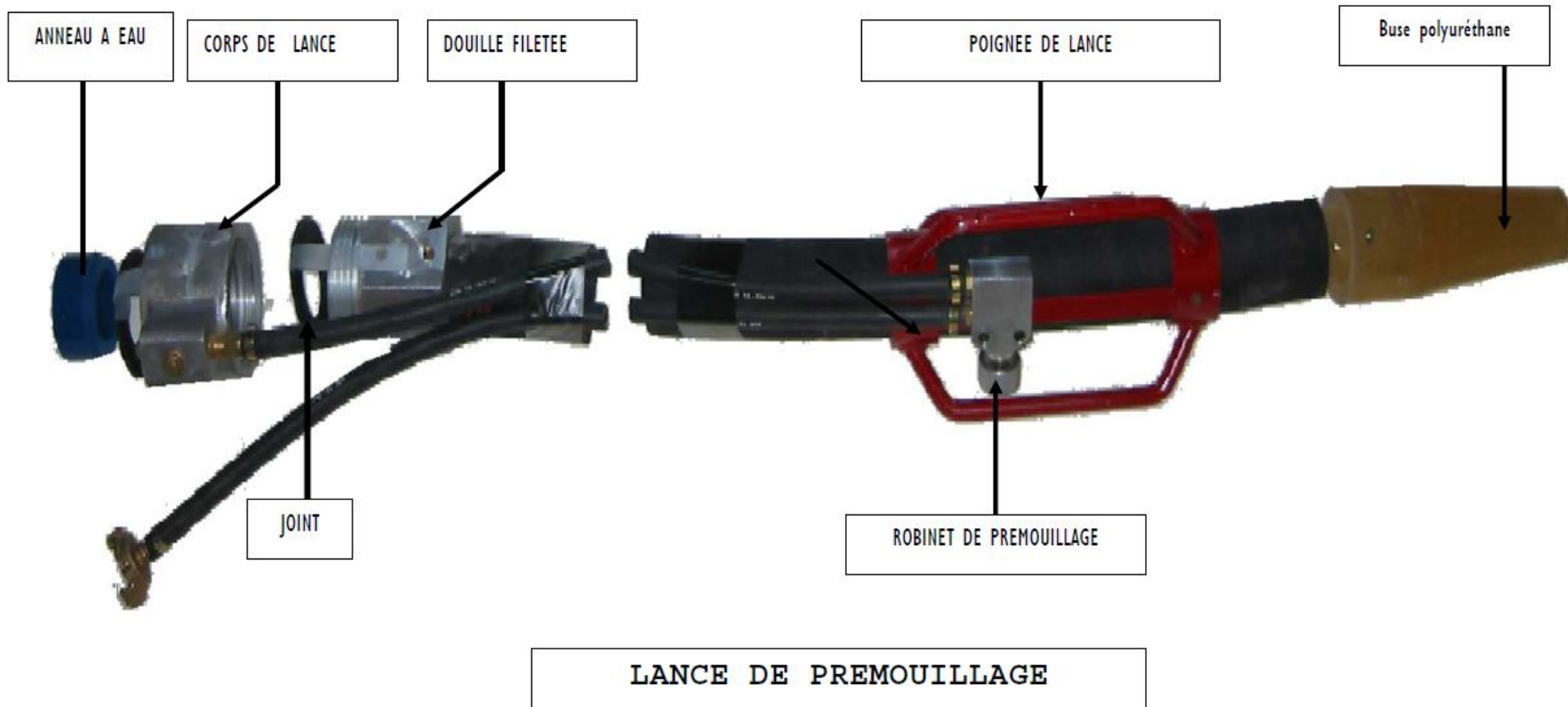
ADX 80



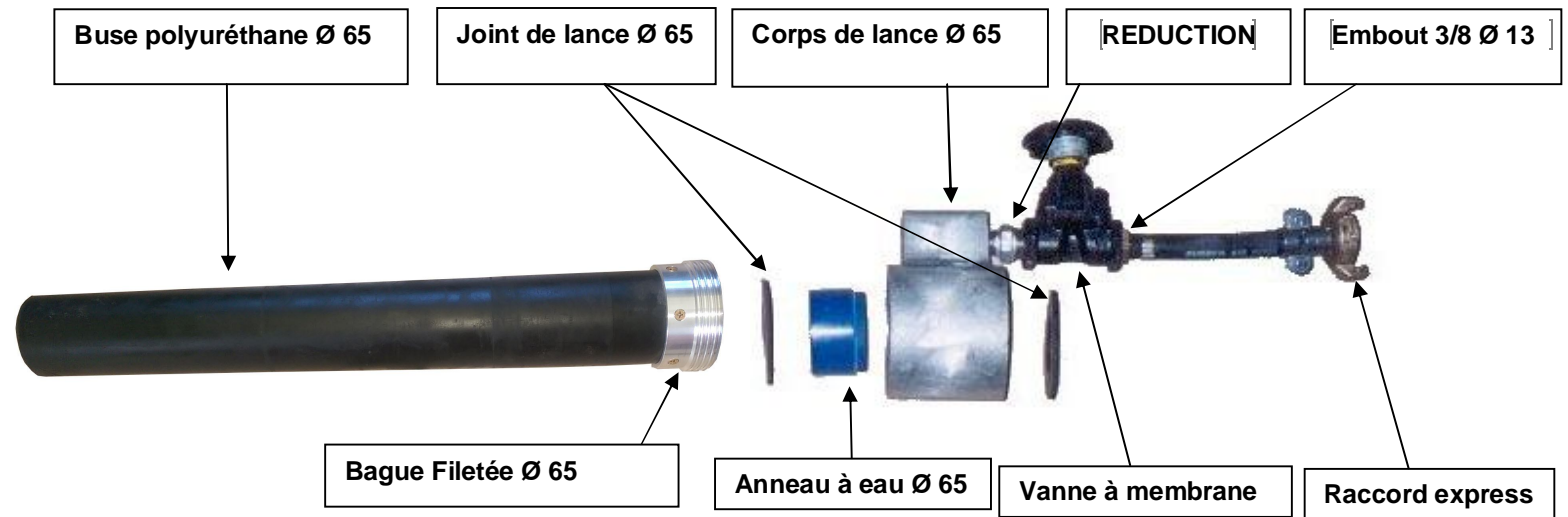
ZA – RUE DES DIAMANTS - 38280 VILLETTE D'ANTHON

Tél. : 04 72 02 40 00 - Fax : 04 72 02 41 12

Mail : addax-gun@wanadoo.fr - www.addax-gunite.com

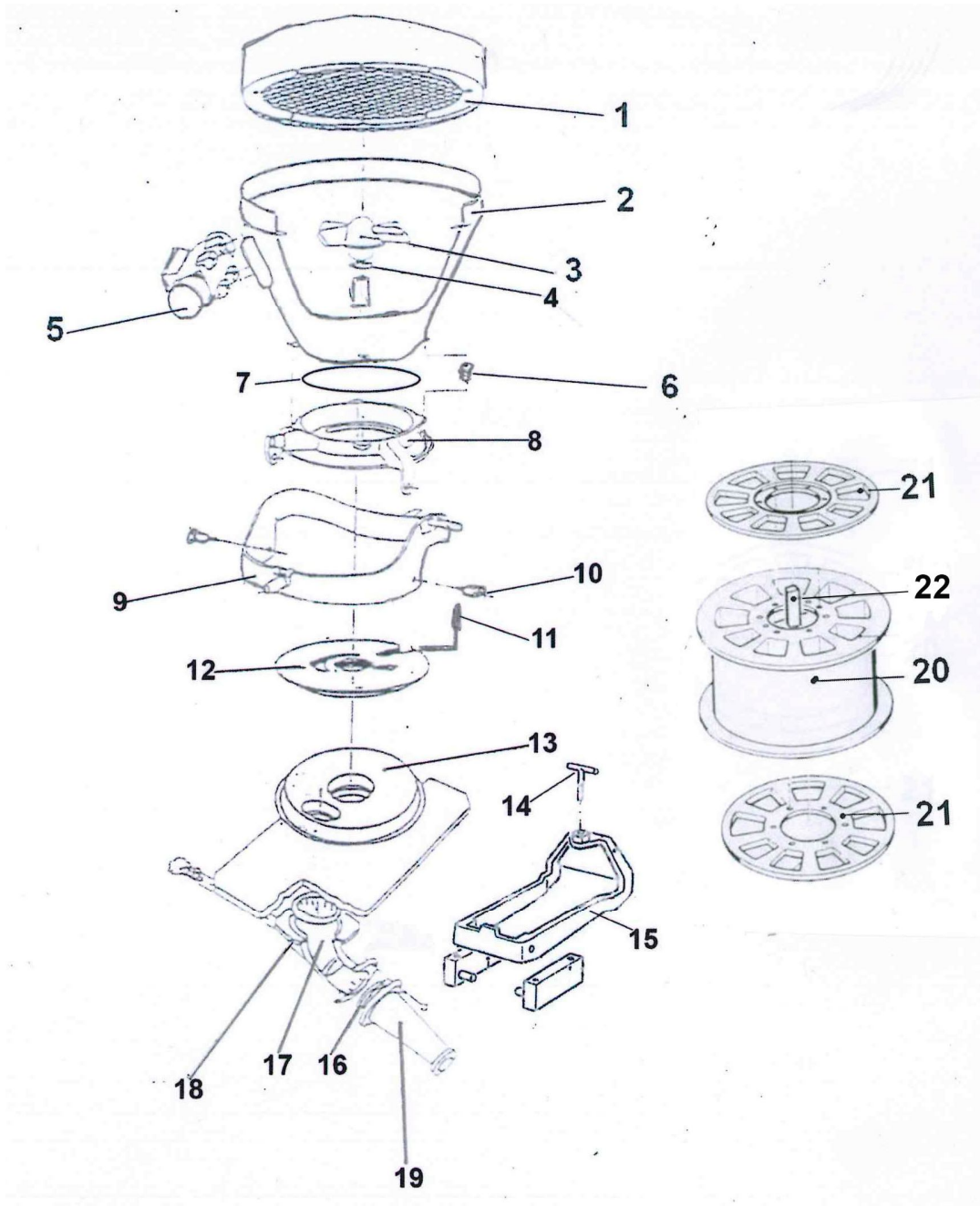


NOTICE PIECES DE RECHANGE



LANCE COURTE Ø 65
Buse polyuréthane Ø 65

ADDAX



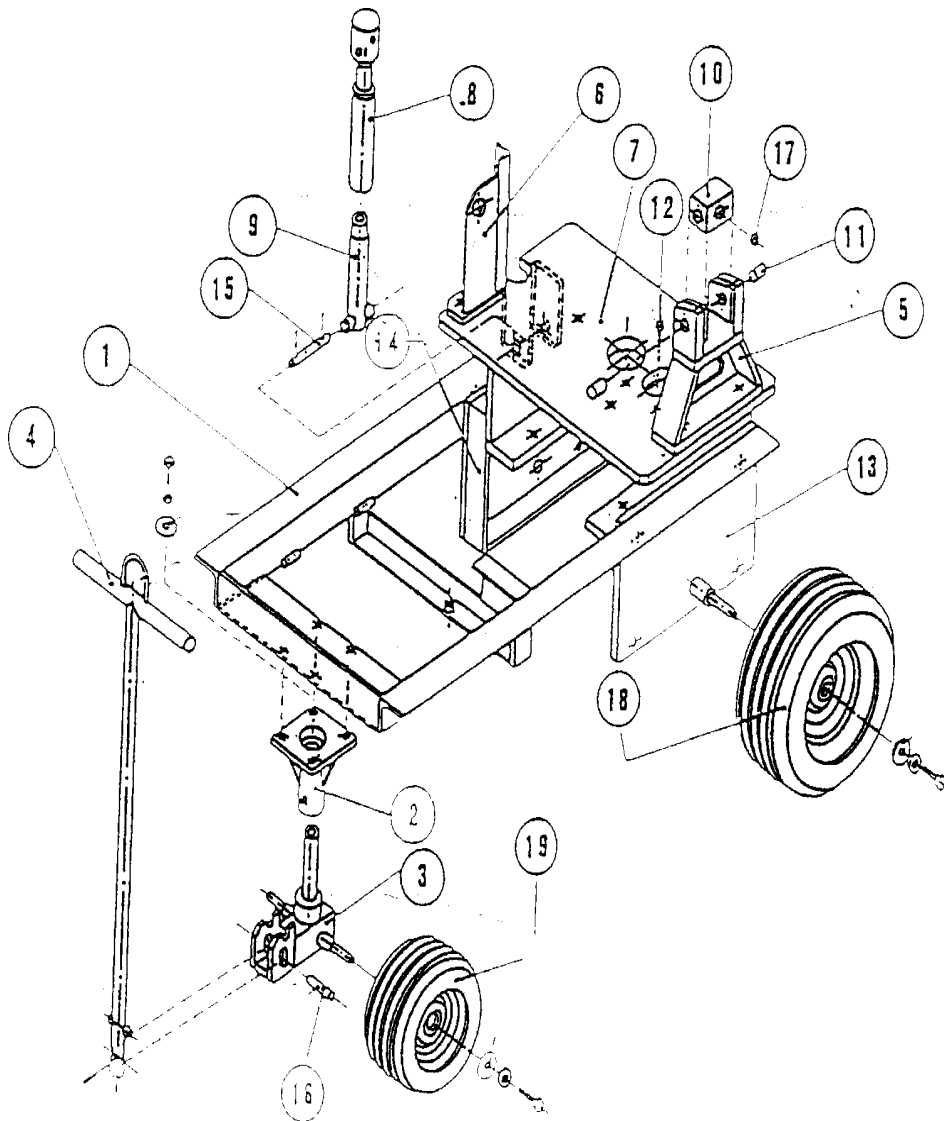
NOTICE PIÈCES DE RECHANGE



ENSEMBLE PROJECTION

POS	DESCRIPTION	REF
1	Réhausse	R27260
2	Trémie	T29267
3	Etoile malaxeuse.....	E14260
4	Joint en caoutchouc étoile malaxeuse	J 19109
5	Vibreux électrique.....	9B021-0000005
6	Silembloc	SILEM 5035
7	Joint de trémie	JOINT TR
8	Plaque de serrage.....	P25297
9	Anneau de serrage	A10317
10	Axe d'articulation plaque de serrage	A 10320
11	Manette de décolmatage	MANET DECOL 80
12	Joint supérieur en caoutchouc	J19124
13	Joint inférieur en caoutchouc.....	J19125
14	Vis de tension étrier	V31249
15	Etrier de serrage.....	ART0061
16	Insertion Cône en caoutchouc	I18108
17	Insertion Coude en caoutchouc	I18109
18	Coude de sortie.....	C12350
19	Cône de sortie Ø 65.....	C12355
20	Rotor ASC	A111-01002000
21	Disque acier ASC.....	J13199
22	Carré d'entraînement étoile ADX80	C12393

ADDAX





ENSEMBLE CHASSIS

POS	DESCRIPTION	REF
1	Chassis	C 12286
2	Support axe rotation	S 28162
3	Support pivotant roues AV	S 28160
4	Timon	T 29167
5	Point fixe	S 28323
6	Buttoir	B 11329
7	Plaque d'assise	P 25321
8	Vis de serrage	A110-11100000
9	Ecrou de serrage	A110-11200000
10	Carré point fixe	C 12305
11	Axe carré point fixe	A 10334
12	Axe étrier	A 11321
13	Support roue AR gauche	S 28159
14	Support roue AR droite	S 28158
15	Axe vis de serrage	A110-12200000
16	Axe du timon	A 10333
18	Roue pneumatique avant	A9007-0000001
19	Roue pneumatique arrière	A9007-0000002